

**KIT COMPOSTO**

(a) 1x Calha 11 1x Ref:1017

(b)

(c) 2x

Ref: nº2

**KIT ACESSÓRIOS**

(d) 2x Ref. 8002

M6x30 4x40mm

(e) 4x Ref. 9005

M8x35

(f) 4x

1x Ref. 7012

12 10 8

(h) M6x30 4x40mm

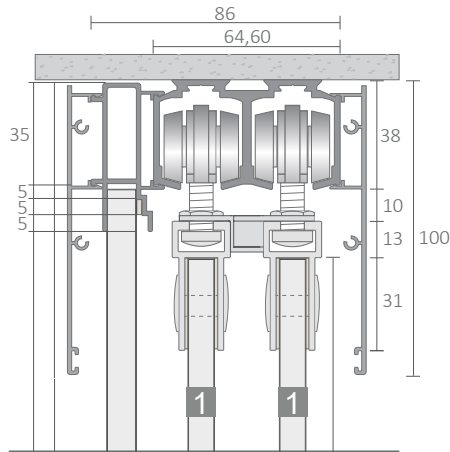
(i) Esq. Dir.

(j) 1x Ref. 1021

**ACESSÓRIOS OPCIONAIS**

3x MOD.A OU MOD.C

## Desenho técnico



1 Altura da porta de vidro= HT-71mm  
Largura da porta de vidro LP=  $\frac{L}{3} + 20$ mm  
Dimensões em milímetros

### Painel Fixo

Espessura Vidro	Altura do painel fixo	Largura do painel fixo
8	HF = H-40.5	PF = $\frac{L}{3} + 20$
10	HF = H-46.5	
12	HF = H-52	

