

Portas metálicas

Metallic doors | Portes métalliques



PORTAS MULTIUSO

Multipurpose doors | Portes multiusage

PORTAS CORTA-FOGO

Fire doors | Portes coupe-feu

PORTAS DE SEGURANÇA

Security doors | Portes de sécurité

PORTA MULTIUSO | MULTIPURPOSE DOOR | PORTE MULTIUSAGE



Modelo com grelha
Model with grid
Modèle avec grille



Modelo sem grelha
Model without grid
Modèle sans grille

Especificações:

Porta metálica reversível e económica, construída com dupla chapa de aço e preenchida com poliestireno expandido, proporcionando assim uma estrutura mais sólida.

Aro perfilado em "Z" para trabalhar à face do vão, preparado para chumbar ou aparafusar.

Equipada com fechadura, canhão de perfil europeu com três chaves e um par de puxadores pretos em nylon.

Acabamento:

Lacado branco
Revestido a PVC à cor de Faia ou Carvalho
RAL 9010

Features:

Economic and reversible metal door, built with a double steel plate and filled with expanded polystyrene, providing a more solid structure.

Z shaped frame profiles for mortar embedment or to fasten with screws.

Equipped with lock, european cylinder with three keys and a pair of black nylon handles.

Finishing:

White lacquered
Beech or laminated oak
RAL 9010

Caractéristiques:

Porte métallique réversible et économique, construit avec une double plaque en acier et rempli de polystyrène expansé, fournissant ainsi une structure plus solide.

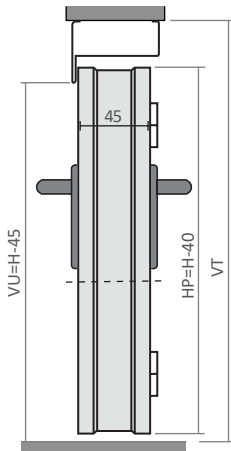
Huisseries profilé en "Z" affleurant, préparé pour être scellé à plomber ou vissé.

Équipé avec serrure, cylindre de profil européen avec trois clés et une paire de poignées en nylon noir.

Finition:

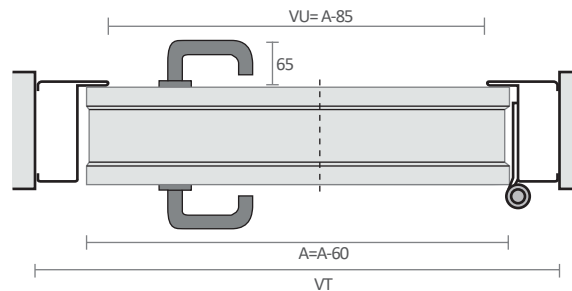
Laquée blanc
Revetu en PVC à la couleur de hêtre ou de chêne
RAL 9010

DESENHOS TÉCNICOS | TECHNICAL DRAWINGS | DESSINS TECHNIQUES



Pavimento | Floor | Plancher

Corte Vertical
Vertical cut
Coupe verticale



Corte Horizontal
Horizontal cut
Coupe horizontale

1 FOLHA 1 LEAF 1 FEVILLE	
Vão total Overall dimension Dimension totale (VT)	Vão útil Clear opening Passage libre (VU)
700 x 2100	615 x 2055
800 x 2100	715 x 2055
900 x 2100	815 x 2055
1000 x 2100	915 x 2055

LT | Largura total | Total width | Largeur total
HT | Altura total | Total height | Hauteur totale
LV | Largura livre | Clear Width | Largeur libre A
AV | Altura livre | Clear height | Hauteur libre H
LP | Largura da porta | Door width | Largeur de la porte h
HP | Altura da porta | Door height | Hauteur de la porte h
P | Peso | Weight | Poids

DETALHES | DETAILS | DÉTAILS



• Puxador
Handle
Poignée



• Aro
Door frame
Huisserie

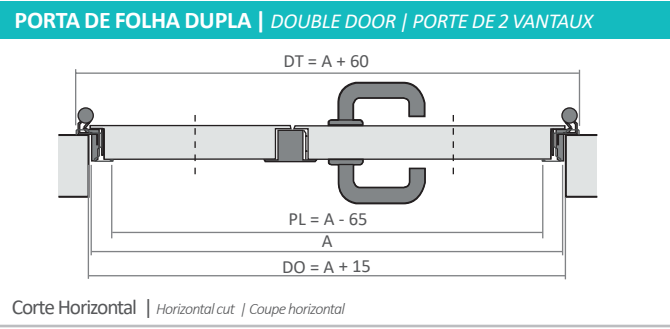
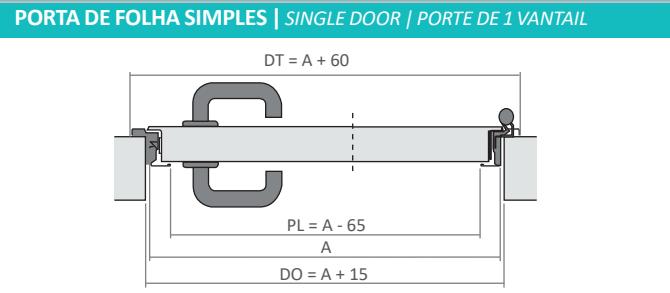
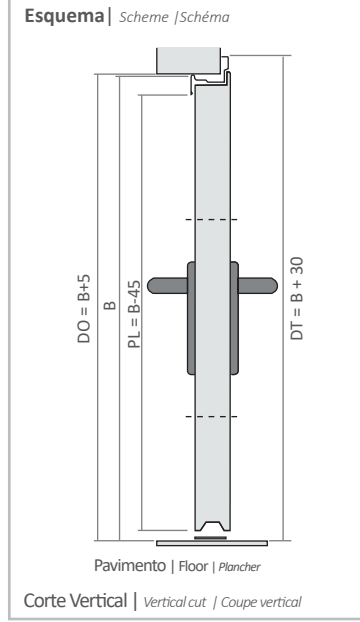


• Grelhas de ventilação
Grid
Grille



• Dobradiça
Hinge
Charnière

PORTA CORTA-FOGO METÁLICA | METALLIC FIRE DOOR | PORTE COUPE-FEU METALLIQUE



PORTA | Door | Porte

Chapa de aço galvanizado 0,7 e 0,9 mm
Galvanized steel sheets 0.7/0.9 mm thick,
Tôles en acier galvanisé de 0.7/0.9 mm

Isolamento lã de rocha densidade 145/180 Kg/m³
High density rock wool insulation, 145/180 kg/m³
Isolation en laine de roche densité 145/180 Kg/m³

Reforços de aço galvanizado
Galvanized steel stiffeners
Raidisseurs en acier galvanisés

Espessura da folha 51 mm
Door thickness: 51 mm, approx.
Epaisseur de la porte 51 mm

Peso aproximado de 25/29 Kg/m²
Approx. weight: 25/29 kg/m²
Poids approximatif de 25/29 Kg/m²

Coefficiente de Isolamento Térmico 1.2(W/m²k)
Thermal Insulation Coefficient 1.2(W/m²k)
Coefficient d'isolation thermique 1.2(W/m²k)

ARO | Frame | Huisserie

Aço 1,5 mm de espessura em forma de Z
Z-shaped galvanized steel, 1.5 mm thick
Acier 1.5 mm d'épaisseur en forme de Z

Garras de fixação
Jambs and lintels
Pattes de fixation

Espaçadores de chapa de aço 50 x 2,5 mm
50x2.5 mm steel door threshold
Séparateurs de plaque en acier 50 x 2.5 mm

COR | Color | Couleur

RAL 9010



ACESSÓRIOS | Accessories | Accessoires

Dobradiças de aço de 3 mm
3 mm thick steel hinges
Charnières en acier de 3 mm d'épaisseur

Junta Intumescente de grafite 15 x 2 mm
15x2.5 mm graphite intumescent joint
Joint intumescent en graphite 15 x 2 mm

Fechadura CF reversível
Reversible inlay fire resistant lock
Serrure CF réversible de double lock suiveur

Cilindro de latão, 40 x 40 com 3 chaves
40x40 brass cylinder lock with 3 keys
Cylindres en laiton, 40 x 40 con 3 clés

Puxador modelo CF anti-gancho
Anti-snap fire resistant handle
Poignée Modèle CF anti-accrochage

Com núcleo de aço revestido por fusão
Steel core covered by fusion
Ame en acier enrobé par fusion

Escudos metálicos revestidos com nylon e parafusos
Metal shields covered with nylon. Bolts and nuts
Caches métalliques enrobés de nylon et visserie

PORTA DE FOLHA SIMPLES | SINGLE DOOR | PORTE DE 1 VANTAIL

DP	DIMENSÃO DA PORTA DOOR DIMENSION DIMENSION DE LA PORTE	PL	PASSAGEM LIVRE CLEAR OPENING PASSAGE LIBRE	DO	DIMENSÃO DE OBRA ROUGH OPENING DIMENSION DIMENSION DE L'ENCOMBREMENT	DT	DIMENSÃO TOTAL OVERALL DIMENSION DIMENSION TOTALE
	LARGURA X ALTURA WIDTH X HEIGHT LARGEUR X HAUTEUR		LARGURA X ALTURA WIDTH X HEIGHT LARGEUR X HAUTEUR		LARGURA X ALTURA WIDTH X HEIGHT LARGEUR X HAUTEUR		LARGURA X ALTURA WIDTH X HEIGHT LARGEUR X HAUTEUR
	800 x 2050 2150		700 x 2000 2100		780 x 2050 2150		825 x 2075 2175
	900 x 2050 2150		810 x 2000 2100		890 x 2050 2150		935 x 2065 2165
	1000 x 2050 2150		900 x 2000 2100		980 x 2050 2150		1025 x 2065 2165
	1100 x 2050 2150		1000 x 2000 2100		1080 x 2050 2150		1125 x 2065 2165
	1200 x 2050 2150		1100 x 2000 2100		1180 x 2050 2150		1225 x 2065 2165
	1300 x 2050 2150		1200 x 2000 2100		1280 x 2050 2150		1325 x 2065 2165

PORTA DE FOLHA DUPLA | DOUBLE DOOR | PORTE DE 2 VANTAUX

DP	DIMENSÃO DA PORTA DOOR DIMENSION DIMENSION DE LA PORTE		PL	PASSAGEM LIVRE CLEAR OPENING PASSAGE LIBRE	DO	DIMENSÃO DE OBRA ROUGH OPENING DIMENSION DIMENSION DE L'ENCOMBREMENT	DT	DIMENSÃO TOTAL OVERALL DIMENSION DIMENSION TOTALE
	LARGURA WIDTH LARGEUR	ALTURA HEIGHT HAUTEUR		LARGURA X ALTURA WIDTH X HEIGHT LARGEUR X HAUTEUR		LARGURA X ALTURA WIDTH X HEIGHT LARGEUR X HAUTEUR		LARGURA X ALTURA WIDTH X HEIGHT LARGEUR X HAUTEUR
	ATIVA ACTIVE ACTIF	PASSIVA PASSIVE PASSIF		LARGURA X ALTURA WIDTH X HEIGHT LARGEUR X HAUTEUR		LARGURA X ALTURA WIDTH X HEIGHT LARGEUR X HAUTEUR		LARGURA X ALTURA WIDTH X HEIGHT LARGEUR X HAUTEUR
	600	600	2050 2150	1245 x 2000 2100		1325 x 2050 2150		1370 x 2075 2175
	700	600	2050 2150	1345 x 2000 2100		1425 x 2050 2150		1470 x 2075 2175
	700	700	2050 2150	1445 x 2000 2100		1525 x 2050 2150		1570 x 2075 2175
	810	700	2050 2150	1555 x 2000 2100		1635 x 2050 2150		1680 x 2075 2175
	810	810	2050 2150	1655 x 2000 2100		1745 x 2050 2150		1790 x 2075 2175
	900	810	2050 2150	1755 x 2000 2100		1835 x 2050 2150		1880 x 2075 2175
	900	900	2050 2150	1845 x 2000 2100		1925 x 2050 2150		1970 x 2075 2175
	1000	900	2050 2150	1945 x 2000 2100		2025 x 2050 2150		2070 x 2075 2175
	1000	1000	2050 2150	2045 x 2000 2100		2125 x 2050 2150		2170 x 2075 2175
	1100	1000	2000 2150	2145 x 2000 2100		2225 x 2050 2150		2270 x 2075 2175

PORTAS DE SEGURANÇA | SECURITY DOORS | PORTES DE SÉCURITÉ



Largura Width / Largeur	
<input type="checkbox"/>	800
<input type="checkbox"/>	850
<input type="checkbox"/>	900
Altura Height / Hauteur	
<input type="checkbox"/>	2000
<input type="checkbox"/>	2040
<input type="checkbox"/>	2100
Dimensão Máxima Maximum dimension Dimension maximale	
1100 x 2400	

ESTRUTURA INTERNA | INTERNAL STRUCTURE | STRUCTURE INTERNE



Legenda | Leyenda

- 1- Aro e pré-aro
Door frame and sub frame
Huisserie et pre-cadre
- 2- Ómeegas verticais de reforço
Reinforced vertical omegas
Omégas verticaux de renforcement
- 3- Dobradiças reguláveis
Adjustable hinges
Charnières réglables
- 4- Tranca frontal inferior e superior
Leading edge bolts
Serrure frontal inférieure et supérieure
- 5- Estrutura de aço electrozincado
Electro zincd steel structure
Structure en acier electrozingué
- 6- Visor grande-angular
Great angular spy hole
Viseur grand angulaire
- 7- Limitador de abertura
Safety catch
Limiteur d'ouverture
- 8- Fechadura de alta segurança
High security lock
Serrure de haute sécurité
- 9- Revestimento
Finishing panel
Panneau de finition
- 10- Placa de gesso (POWER)
Plasterboard (POWER)
Plaque de plâtre (POWER)
- 11- Lã de rocha (POWER)
Stone wool (POWER)
Laine de roche (POWER)

Pré-aro | Construção nova
Sub frame | New construction
Pré-cadre | Nouvelle construction



Pré-aro | Reabilitação
Sub frame | Renovation
Pré-cadre | Rénovation

Aplicação sobre aros existentes

To apply on existing door frames

Pour application sur des huisseries existants



CERTIFICADO | CERTIFICATE | CERTIFICATION

PN-ENV 1627:2006

RESISTÊNCIA À INTRUSÃO

O ensaio consiste na aplicação de forças nos pontos de fecho e entre os pontos de fecho de cada porta.

INTRUSION RESISTANCE

The test subjects doors to the application of high pressure forces on the locking points and between those points.

RESISTANCE À L'INTRUSION

Le test consiste dans l'application des forces sur les points verrouillage et entre les points de chaque port.

UNE-EN 1634-1:2000 / NF EN 13501-2 / PR NF EN 1634-1

RESISTÊNCIA AO FOGO

Determinação da resistência ao fogo e estanquicidade aos fumos.

FIRE RESISTANCE

Determination of fire resistance and smoke leakage rates.

RÉSISTANCE AU FEU

Détermination de la résistance au feu et de l'étanchéité aux fumées.

NF EN ISO 10077-1 e 10077-2

ISOLAMENTO TÉRMICO

Determinação do coeficiente de isolamento térmico.

THERMAL INSULATION

Determination of heat insulation coefficient.

ISOLATION THERMIQUE

Détermination du coefficient d'isolation thermique.

PN-ENV 20140-3:1999

ISOLAMENTO ACÚSTICO

Determinação do isolamento acústico e ruído aéreo.

SOUND INSULATION

Determination of sound insulation and airborne noise.

ISOLATION ACOUSTIQUE

Détermination de l'isolation acoustique et le bruit aérien.

Marca A2P conforme referencial « H64 » (12/2007)

A2P marking according to "H64" referential (12/2007)

Marque A2P selon la référence « H64 » (12/2007)

RESISTÊNCIA À EFRAÇÃO

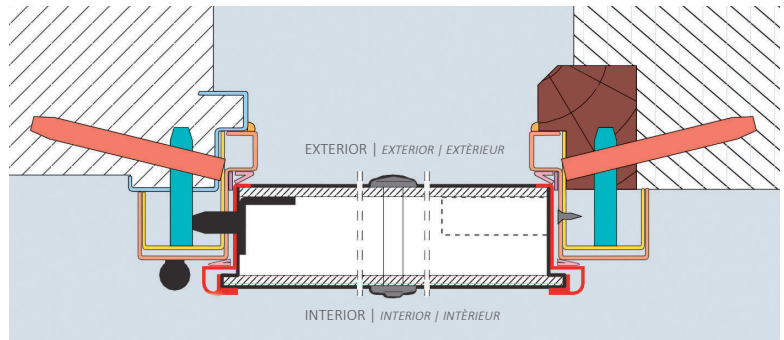
BURST RESISTANCE

RÉSISTANCE À L'EFFRACTION

| DESENHOS TÉCNICOS | TECHNICAL DRAWINGS | DESSIN TECHNIQUES |

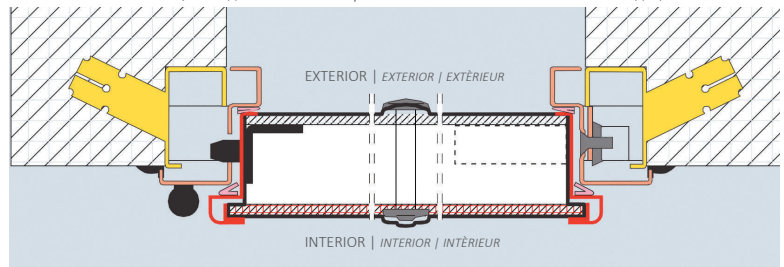
REABILITAÇÃO - Aplicação de porta de segurança sobre aros existentes

REHABILITATION - Security door applied on existing door frames | REHABILITATION - Porte de sécurité appliqué sur des huisseries existants



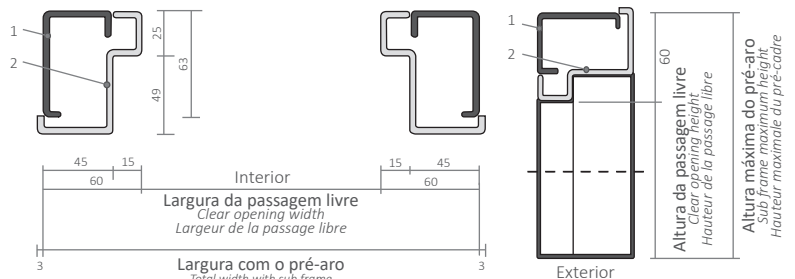
CONSTRUÇÃO NOVA - Aplicação de porta de segurança em parede de alvenaria

NEW CONSTRUCTION - Security door applied on mortar wall | NOUVELLE CONSTRUCTION - Porte de sécurité appliqué en mur d'enduit



Outras dimensões sob consulta | Autres dimensions sur demande | Other dimensions on request

| MEDIDAS STANDARD | STANDARD DIMENSIONS | DIMENSIONS STANDARD |



Legenda | Legend | Légende

1 - Pré-Aro | Sub frame | Pré-cadre

2 - Aro | Door frame | Huisserie

PORMENORES TÉCNICOS | TECHNICAL DETAILS | DÉTAILS TECHNIQUES



Puxador exterior
Exterior handle
Poignée extérieure



Limitador Abertura
Safety catch
Limiteur d'ouverture



Visor grande-angular
Great angular spy hole
Viseur grand angulaire



Corta-vento
Draft stopper
Coupe-vent



Puxador interior
Interior handle
Poignée intérieure



Limitador Abertura
Safety catch
Limiteur d'ouverture



Asa para porta
Pull handle for doors
Barre de tirage pour porte
Ref: 2354536

EXTERIOR | *Extérieur*

FENÓLICO | PHENOLIC | PHÉNOLIQUE



INTERIOR | *Intérieur*

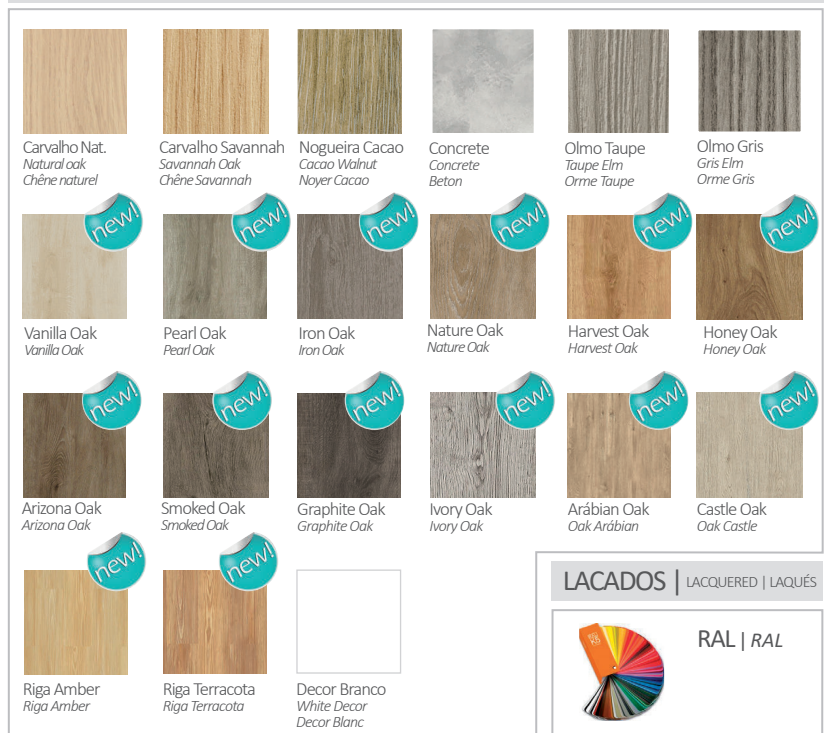
MELAMINA | MELAMINE | MELAMINE



VINYL TOUCH



VINYL NATUR



LACADOS | LACQUERED | LAQUÉS



RAL | RAL