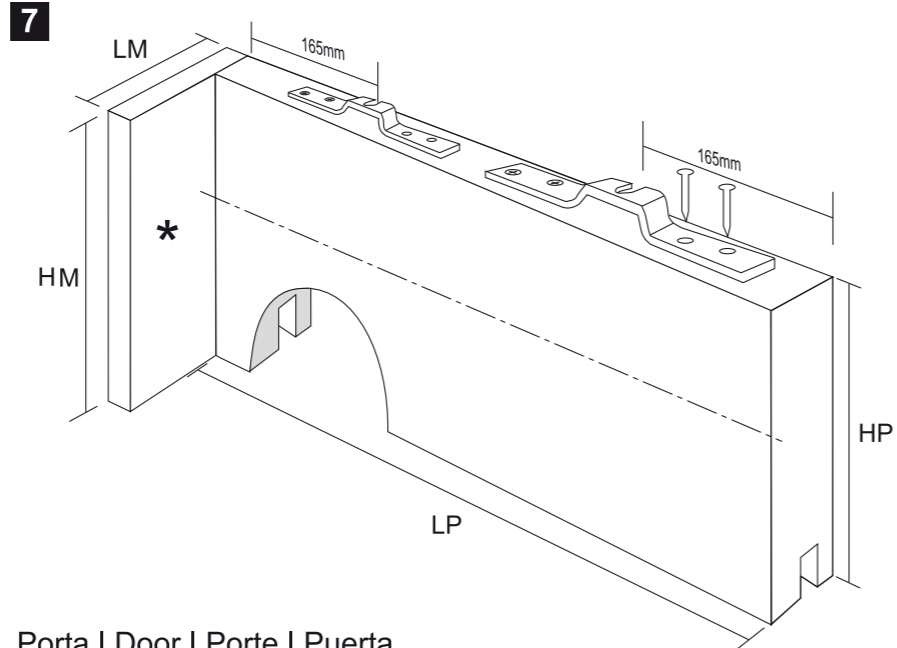
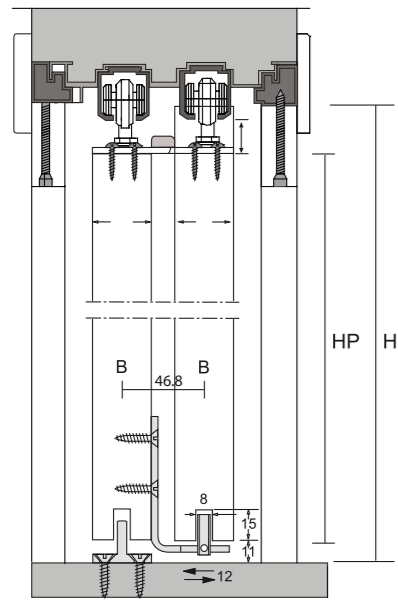


6
2x Porta | Door | Porte | Puerta

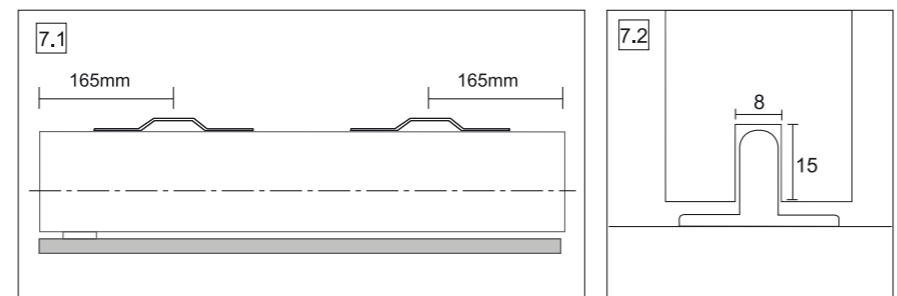
$$LP = \frac{LV}{2} - 2.5 \quad HP = H - 35$$

* 1x Placa de acabamento
(não fornecida)

$$LM = 95 \quad HM = HP$$

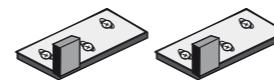


Porta | Door | Porte | Puerta

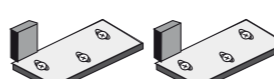


8

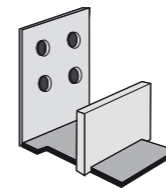
C6 1x Kit P1
Direita | Right | Droite | Derecha



C6 1x Kit P2
Esquerda | Left | Gauche | Izquierda

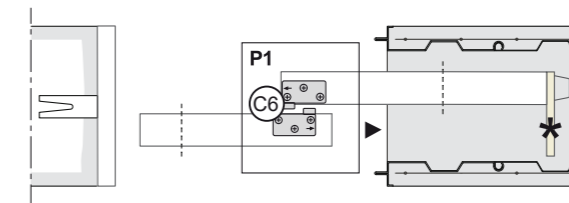


C7 1x

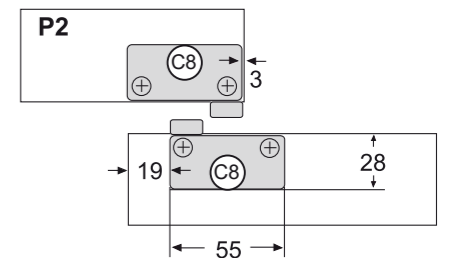
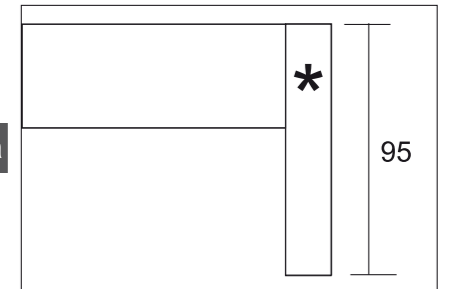
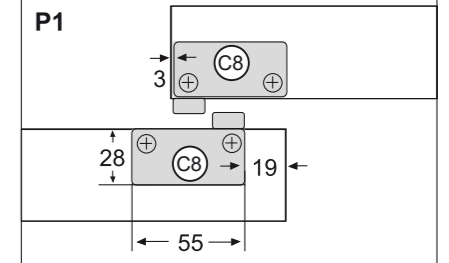
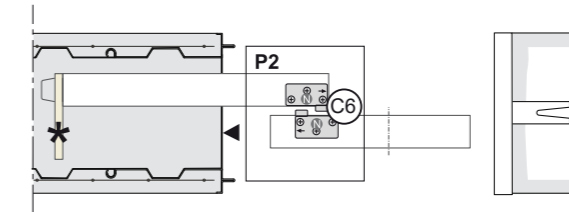


C8 6x **C9** 4x

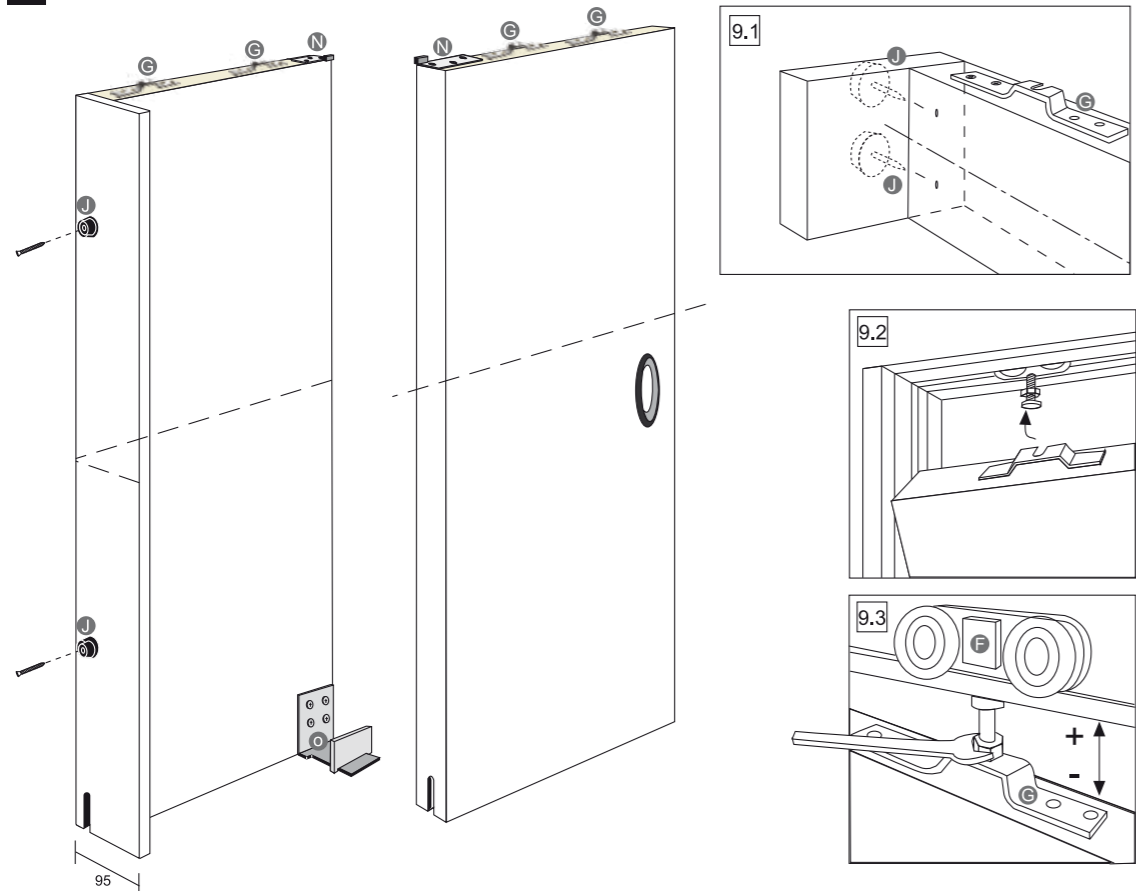
C6 P1 Direita | Right | Droite | Derecha



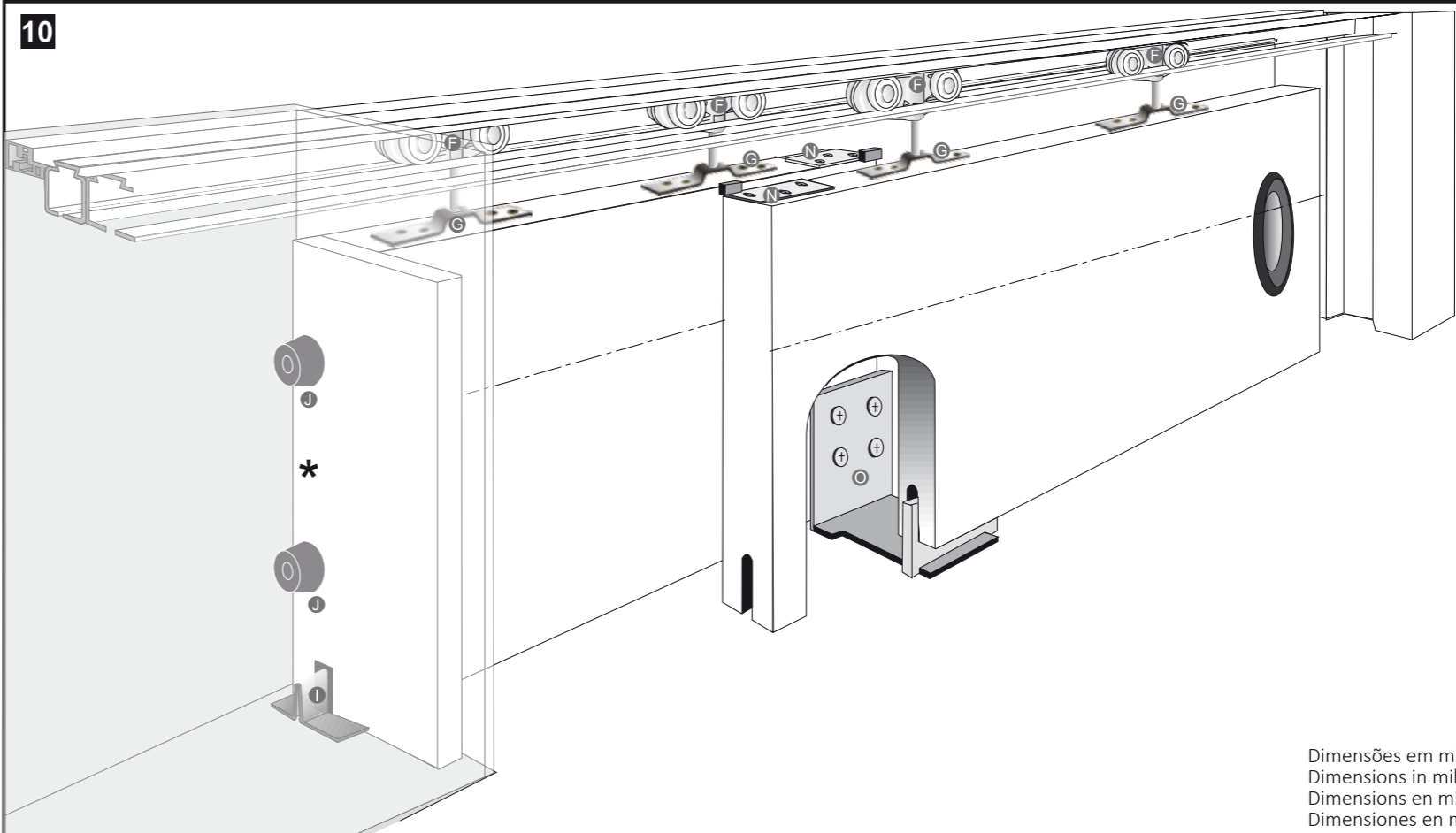
C6 P2 Esquerda | Left | Gauche | Izquierda



9



10



Dimensões em milímetros
Dimensions in millimeters
Dimensions en millimètres
Dimensiones en milímetros