

# DOBRADIÇA INVISÍVEL GS – H300

## INVISIBLE HINGE GS – H300

### CHARNIÈRE INVISIBLE GS – H300

mm.128x22

#### ESPECIFICAÇÕES:

- O mecanismo evoluído da dobradiça oculta 3D garante um movimento translatório fluido que aumenta em 70% o espaço interno de rotação.
- Fabricada em zamak em 4 acabamentos diferentes:
    - » Cinza | Branco Mate | Gold | Preto
  - Adaptada para portas com espessura mínima de 28 mm.
  - Adequada para portas com revestimento em poliéster
  - Largura total 128 mm.
  - Profundidade: 21 mm.
  - Encaixe em 3D com uma única ferramenta
  - Capacidade de carga até 60 kgs e painéis até 1000 mm de largura
  - Fácil instalação e corte simétrico
  - Restyling: mais elegante e resistente à oxidação, graças ao seu novo revestimento em zamak galvanizado.

(Comparação com as dobradiças de iguais dimensões no mercado).

#### SPECIFICATIONS:

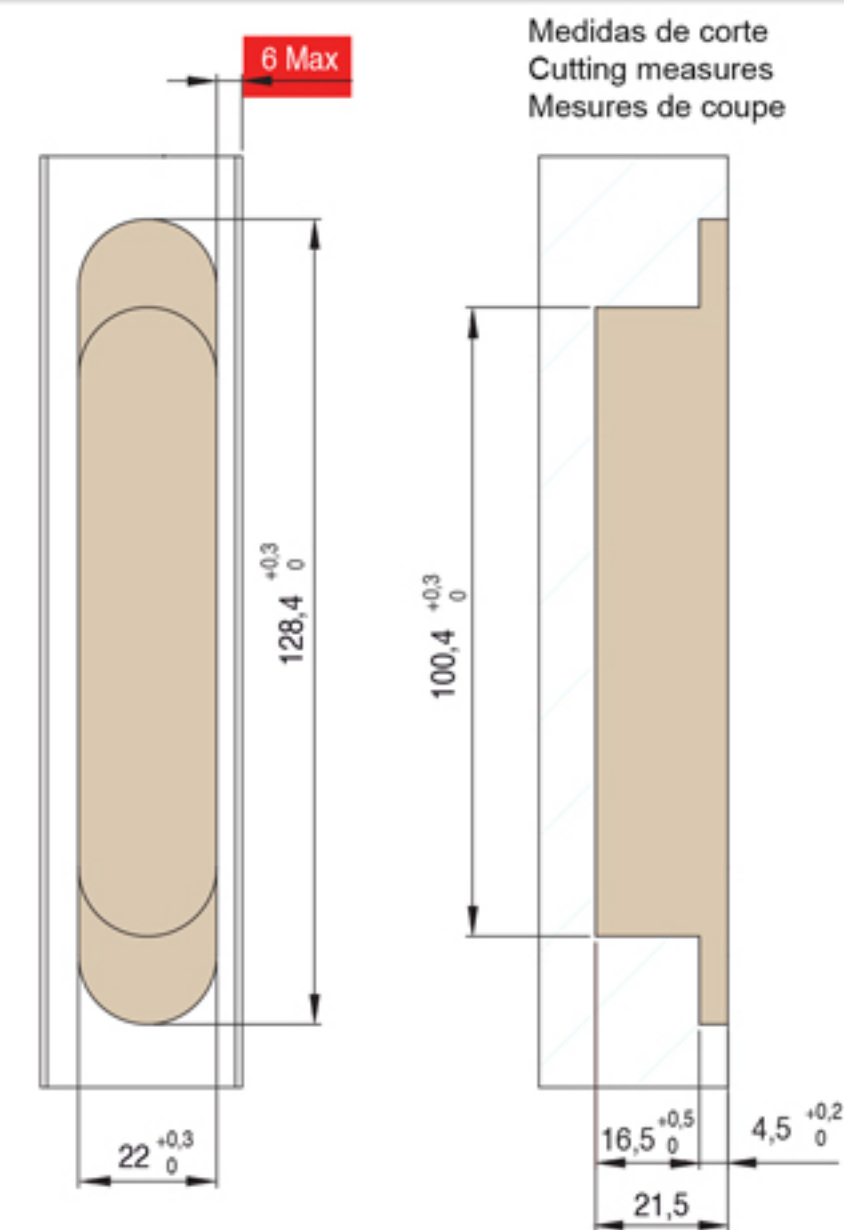
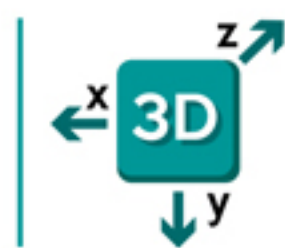
- The evolved mechanism ensures a fluid translational movement which allows to increase by 70% the internal space of rotation.
- Manufactured in zamak in 4 different finishes:
    - » Grey | White Mate | Gold | Black
  - Suitable for doors of 28mm min. thickness
  - Suitable for polyester overcoating doors
  - Total length 128 mm
  - Depth 21mm only
  - 3D adjusting system with one simple tool
  - Load capacity up to 60 kg and 1000 mm wide panels
  - Easy installation and slot symmetry.

(Compared to the hinges of equal dimensions on the market).

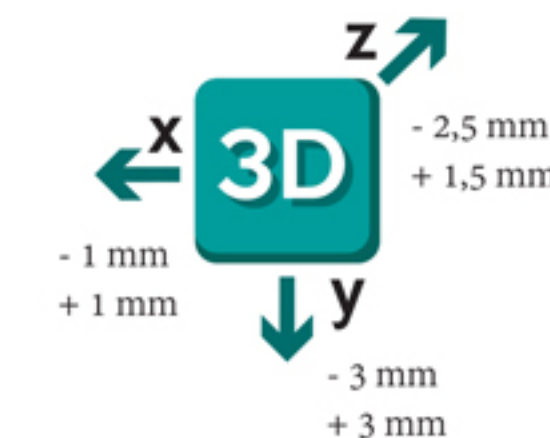
#### SPECIFICATIONS:

- Le mécanisme évolué assure un mouvement de translation fluide qui permet d'augmenter de 70% l'espace de rotation interne.
- Fabriqué en zamak en 4 finitions différentes:
    - » Gris | Blanc mate | Doré | Noir
  - Convient aux portes de 28mm min. épaisseur
  - Convient aux portes en polyester recouvertes
  - Longueur totale 128 mm
  - Profondeur 21mm seulement
  - Système de réglage 3D avec un outil simple
  - Capacité de charge jusqu'à 60 kg et 1000 mm de largeur des panneaux
  - Installation facile et symétrie de la fente.

(Comparaison avec les charnières de taille égale sur le marché).

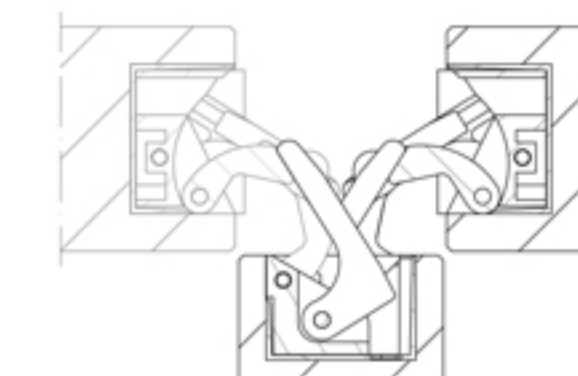


Medidas de corte  
Cutting measures  
Mesures de coupe



#### REVERSIBILIDADE - REVERSIBILITY - RÉVERSIBILITÉ

Reversível para portas de 28mm a 34mm de espessura.  
Reversible for doors from 28mm to 34mm thick.  
Réversible pour les portes de 28mm à 34mm d'épaisseur.

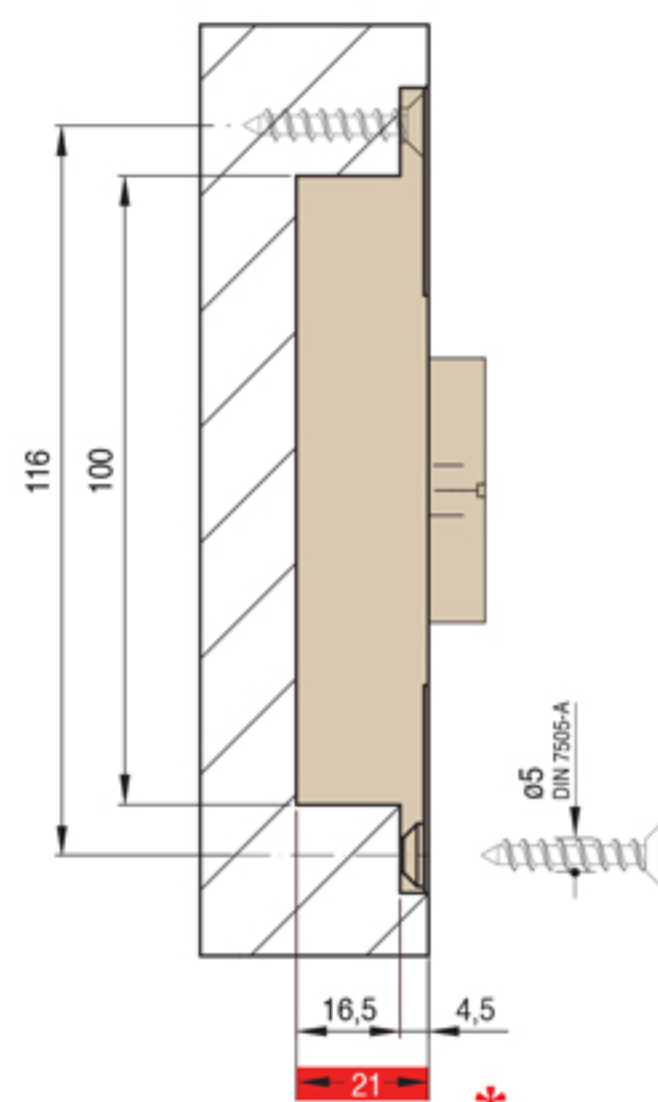
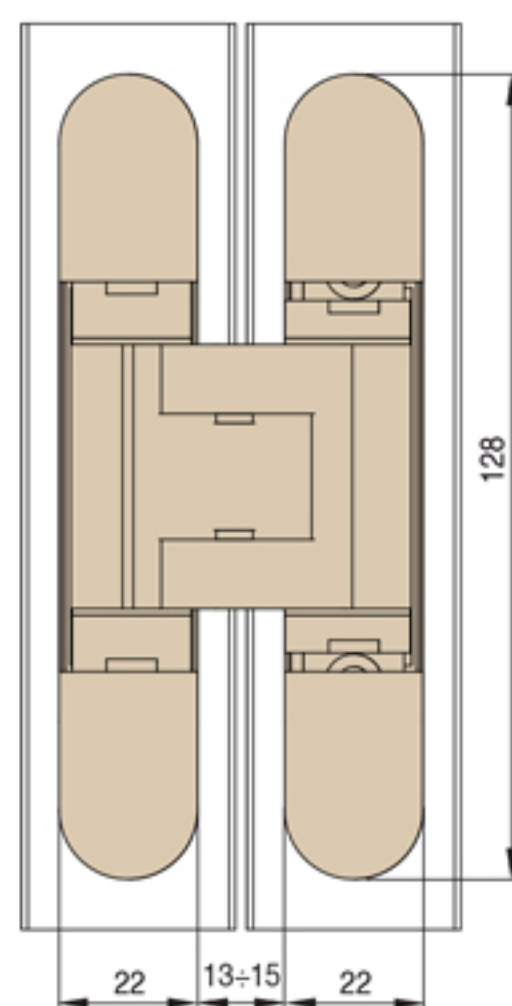
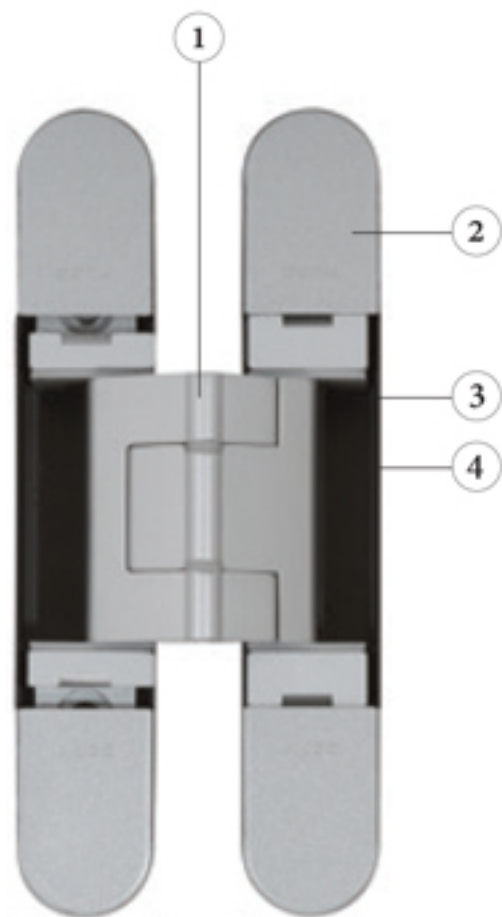


Secção da porta nivelada  
Flush door section  
Section de porte affleurante

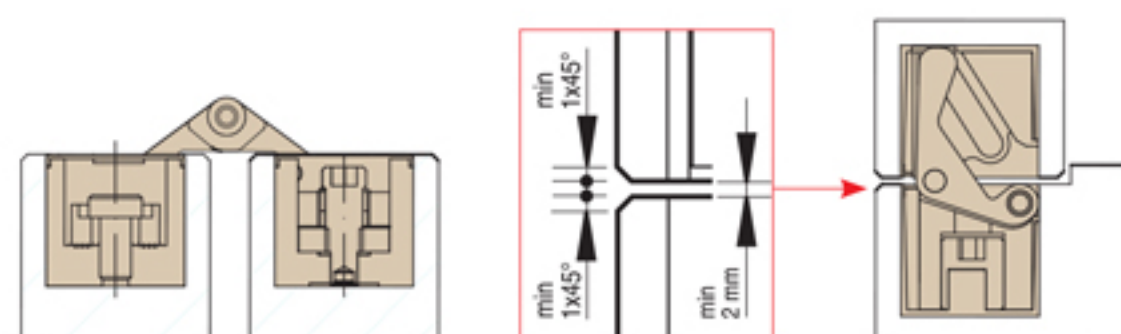


Secção da porta nivelada e sobreposta  
Rebated flush door cross-section  
Section de porte nivelée et superposée

#### Modelo patenteado | Patented model | Modèle breveté

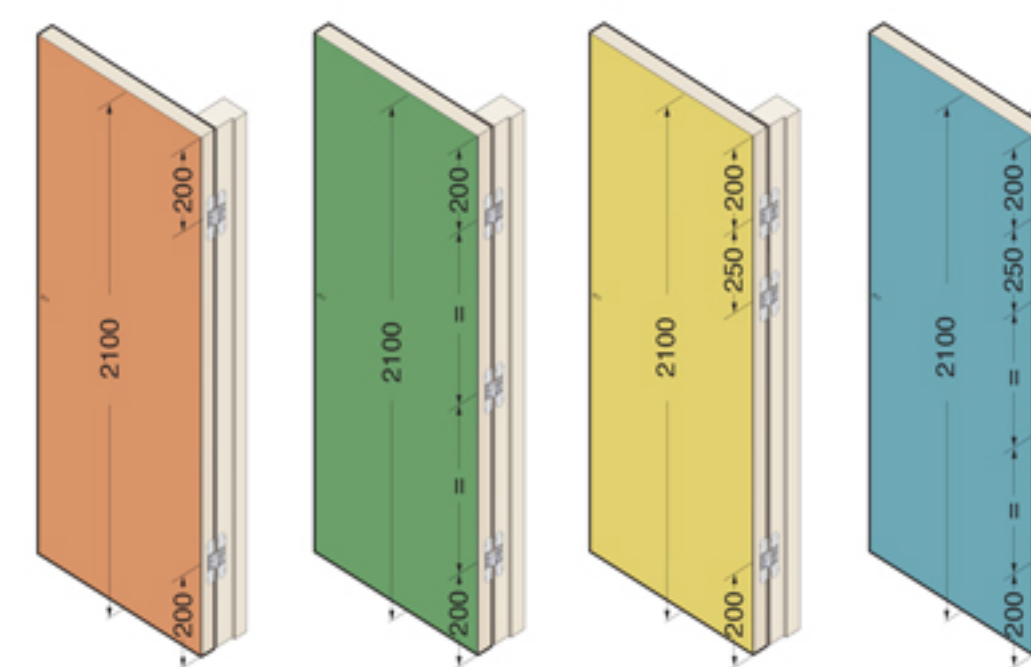


\* Pequena profundidade de perfuração  
Small drilling depth  
Faible profondeur de forage

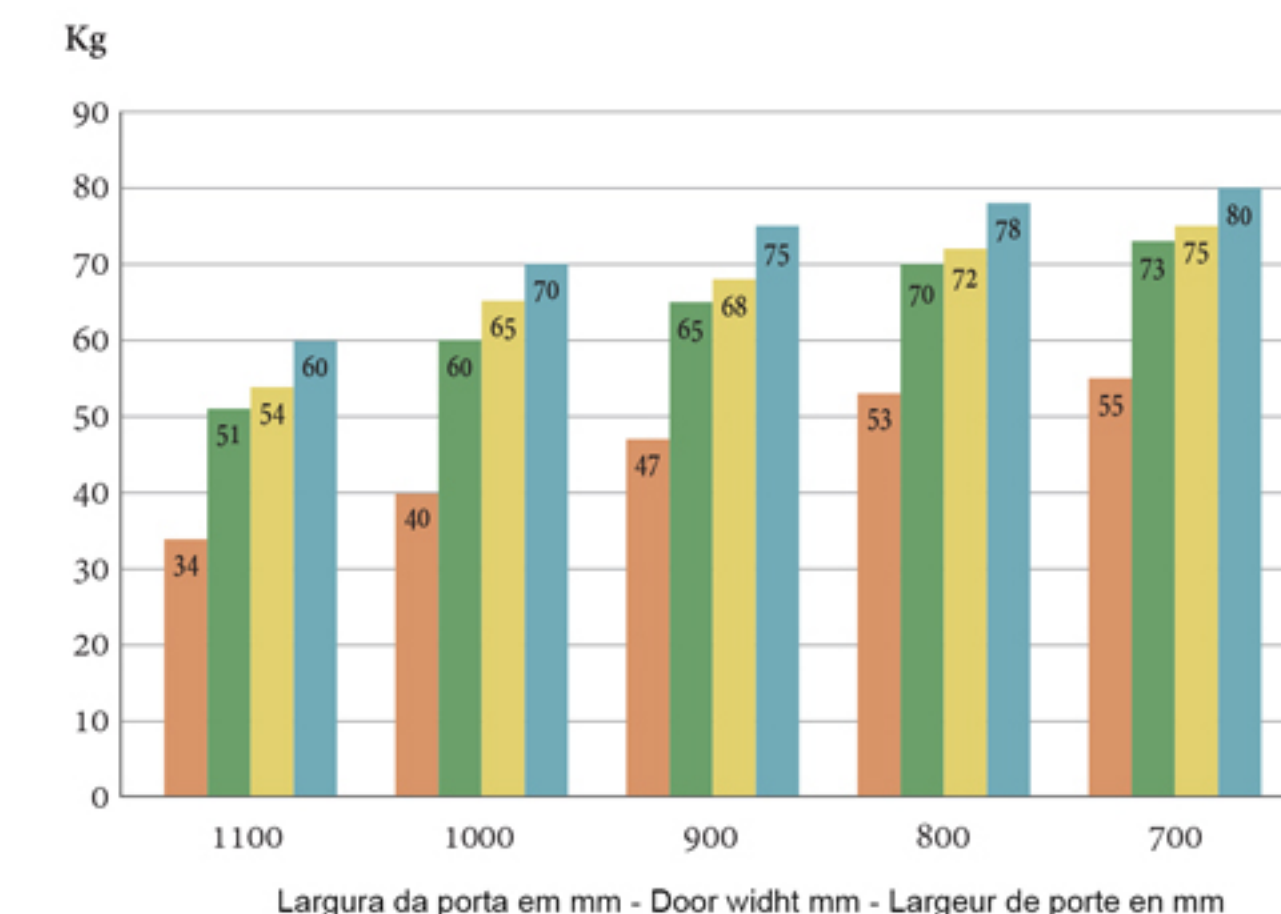


- 1 Fabricado em zamak mecanizado  
Made of mechanized zamak  
Fabriqué en zamak mécanisée
- 2 Revestido a aço galvanizado  
Coated with galvanized steel  
Enduit d'acier galvanisé
- 3 Caixa interna em zamak  
Zinc-alloy internal body  
Boîte intérieure zamak
- 4 Caixa externa em zamak  
Zinc-alloy external body  
Boîte extérieure zamak

#### TABELA DE CAPACIDADE DE CARGA LOAD CAPACITY TABLE TABLE DE CAPACITÉ DE CHARGE

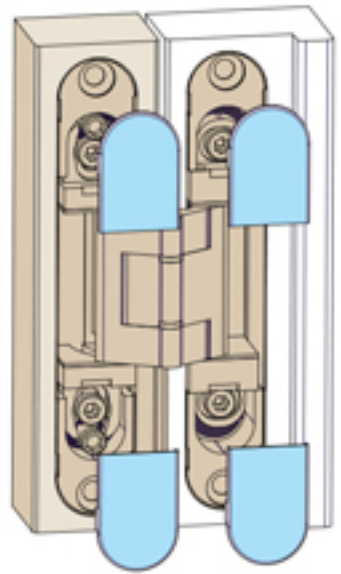


- 2 dobradiças - 2 hinges - 2 charnières
- 3 dobradiças simétricas - 3 symmetrical hinges - 3 charnières symétriques
- 3 dobradiças assimétricas - 3 asymmetrical hinges - 3 charnières asymétriques
- 4 dobradiças - 4 hinges - 4 charnières

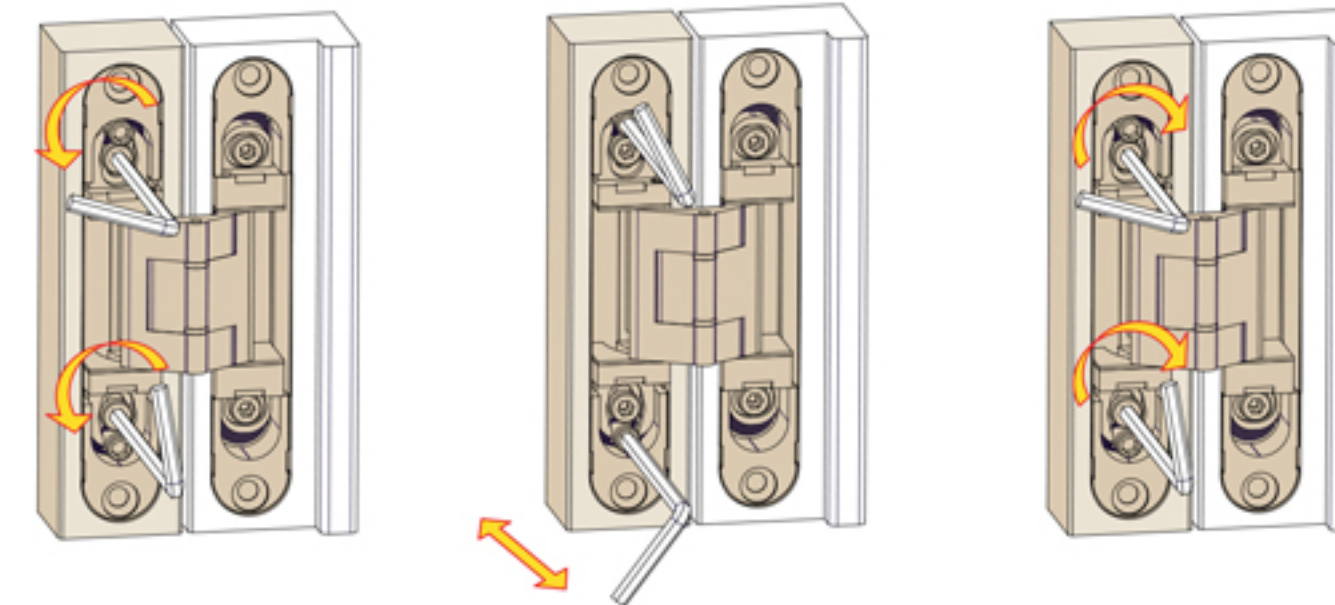
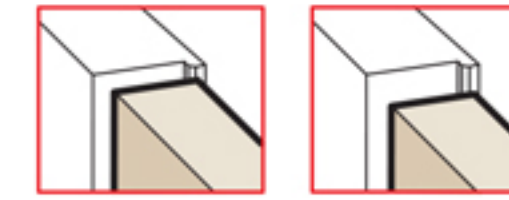
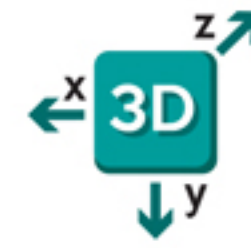


Altura da porta 2100mm  
Door height 2100mm  
Porte hauteur 2100mm

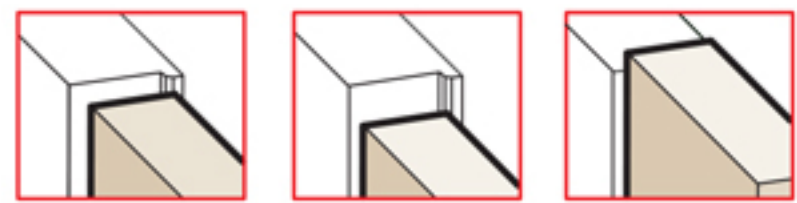
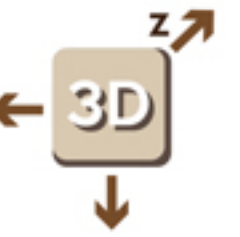
**DOBRADIÇA INVISÍVEL GS – H300**  
**INVISIBLE HINGE GS – H300**  
**CHARNIÈRE INVISIBLE GS – H300**



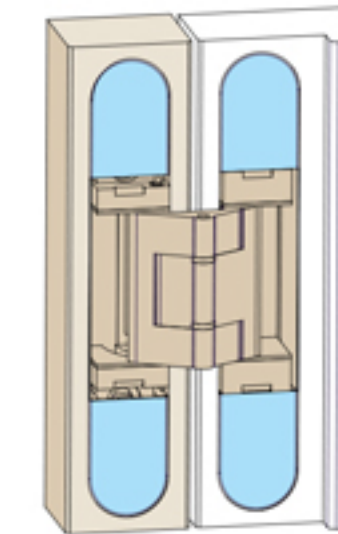
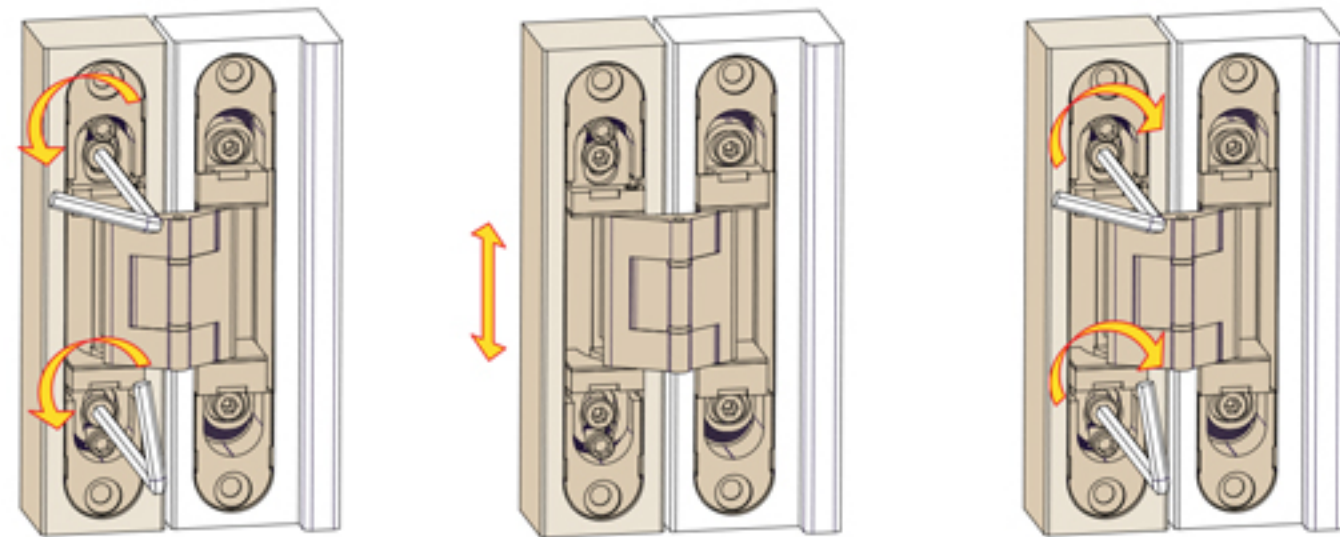
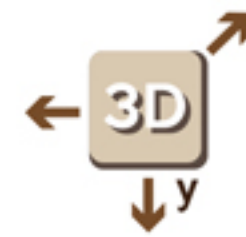
Retire as tampas  
 Remove the clip covers  
 Retirez les couvertures



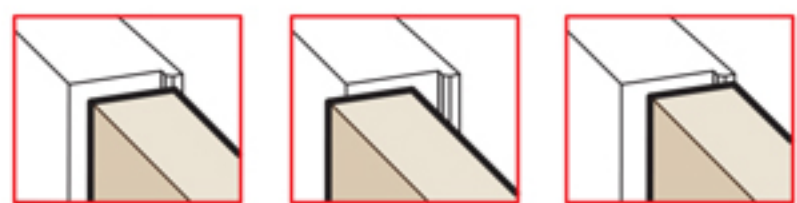
Ajuste de profundidade  
 Depth adjustment  
 Réglage de la profondeur



Ajuste vertical  
 Vertical adjustment  
 Réglage vertical



Insira as tampas  
 Insert the clip covers  
 Insérer les couvertures



Ajuste horizontal  
 Horizontal adjustment  
 Réglage horizontal

