

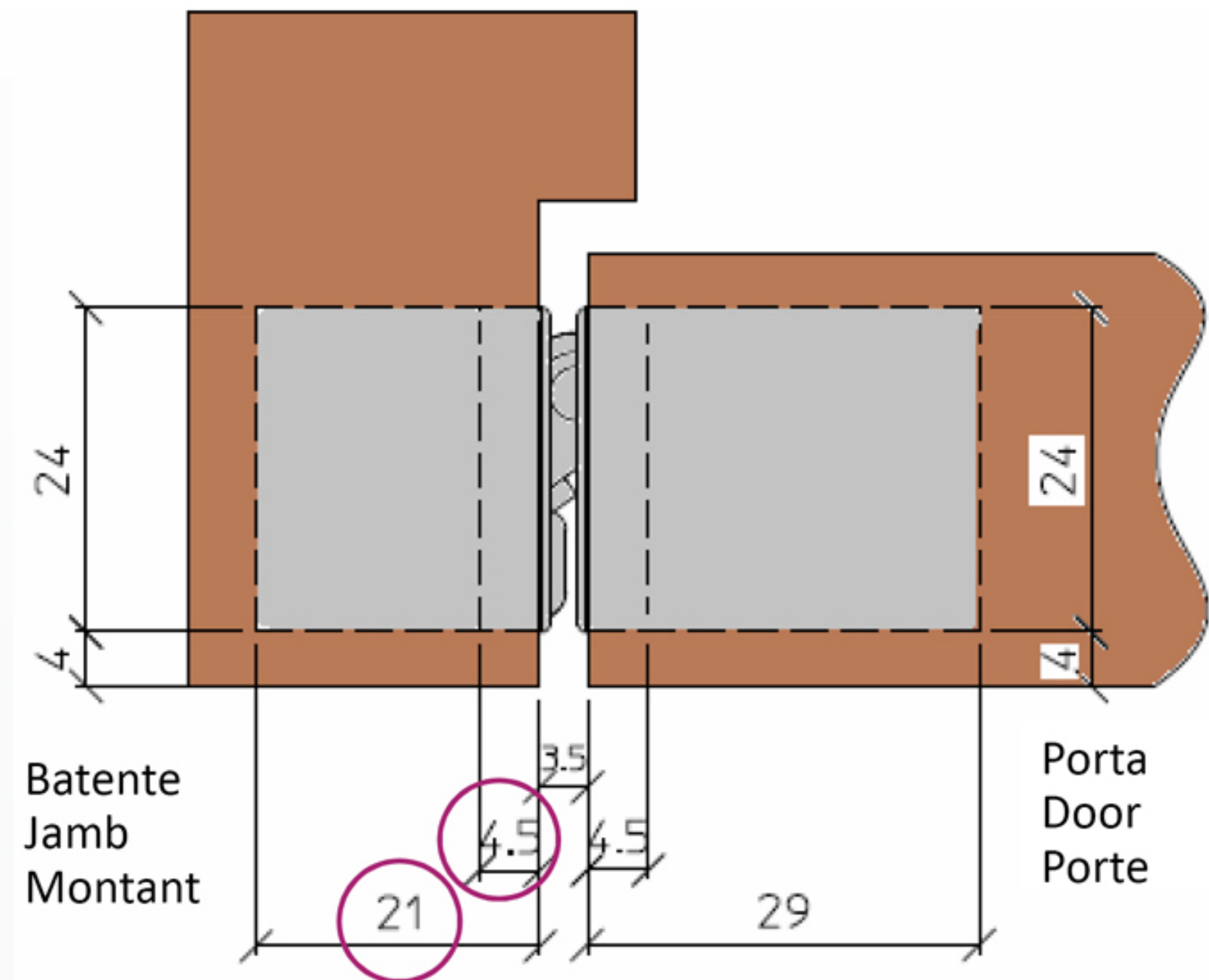
## DOBRADIÇA INVISÍVEL ATOMIKA 3D K8060

### INVISIBLE HINGE ATOMIKA 3D K8060

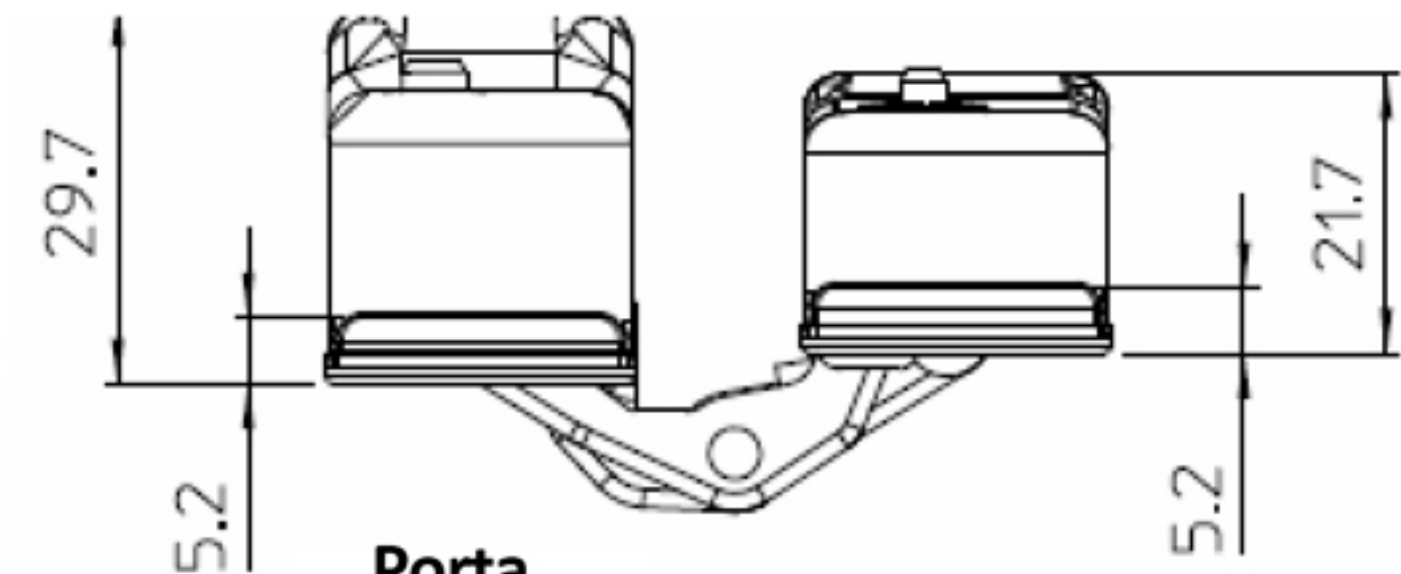
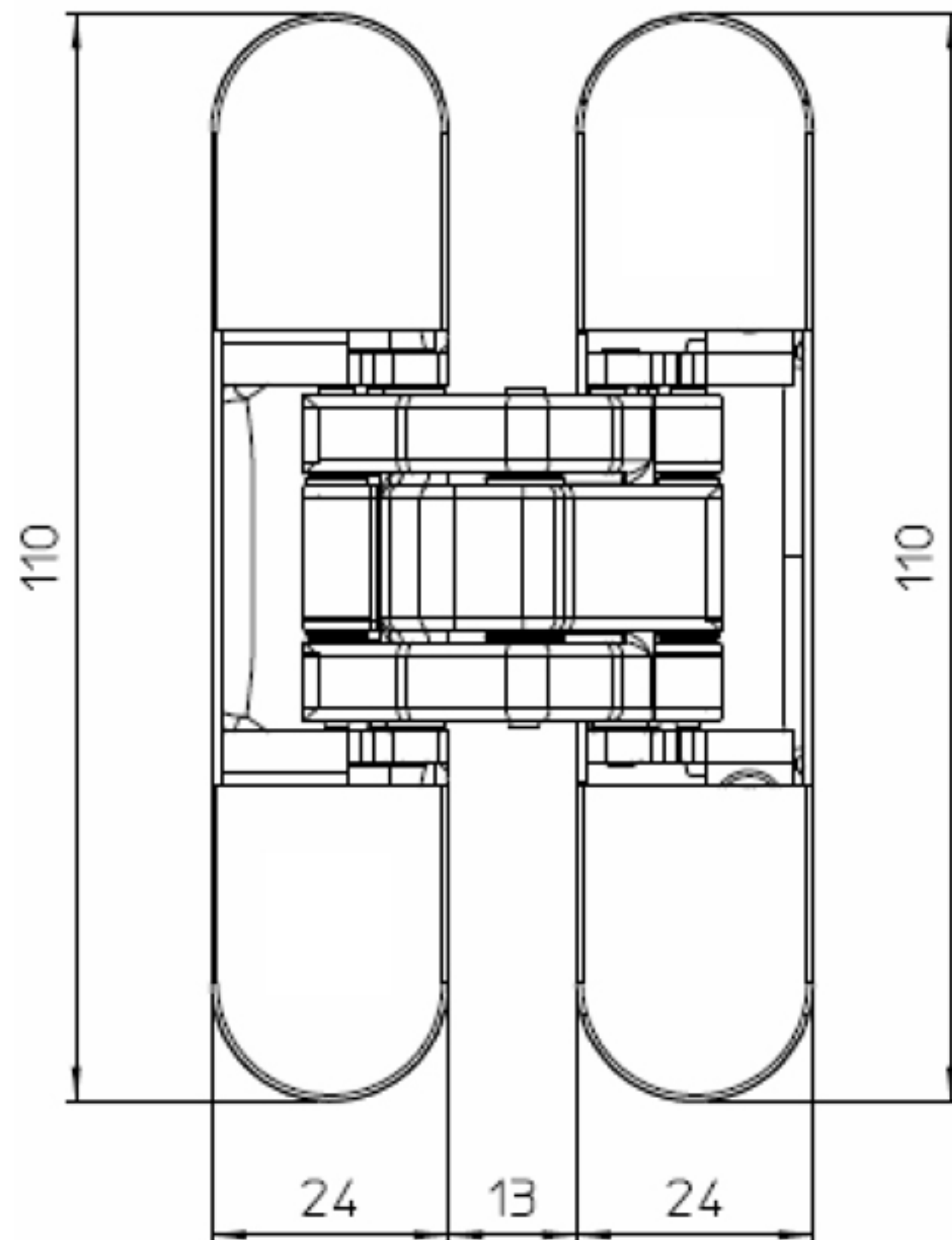
### CHARNIÈRE INVISIBLE ATOMIKA 3D K8060

#### COMPATÍVEL COM:

- Aros de madeira com apenas 20 mm de espessura.
  - Portas e aros de alumínio devido às dimensões das patilhas de fixação.
  - Portas com mínimo de espessura de 32mm.
  - 60 Kgs de capacidade.
- For wooden door frames with only 20 mm thick.
  - For aluminum doors and frames, thanks to the securing tabs dimensions .
  - For doors with a minimum thickness of 32mm.
  - 60 Kgs capacity.
- Pour habillage en bois de seulement 20 mm d'épaisseur.
  - Pour portes et habillages en aluminium, grâce aux dimensions des languettes de fixation.
  - Pour portes d'une épaisseur minimale de 32mm.
  - Capacité de 60 kg.



**DOBRADIÇA INVISÍVEL ATOMIKA 3D K8060**  
**INVISIBLE HINGE ATOMIKA 3D K8060**  
**CHARNIÈRE INVISIBLE ATOMIKA 3D K8060**



Porta  
Door  
Porte

- Corpo da dobradiça em aço de elevada qualidade.
- Tampas em plástico de elevada qualidade.
- Tampas das lâminas em inox pré-pintado

- Hinged body of high quality steel.
- Covers in self-lubricating plastic.
- Pre-painted stainless steel blade caps.

- Corps en acier de haute qualité.
- Couvercles en plastique autolubrifiant.
- Capuchons de lame en acier inoxydable prépeint.



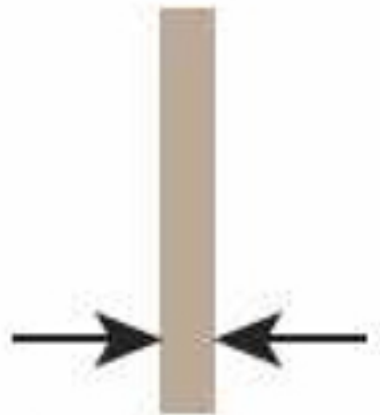



- Maior segurança estrutural;
- Maior resistência ao desgaste;
- Maior resistência a baixas temperaturas;
- Aumento das características de resistência ao fogo;
- Menor impacto ambiental.

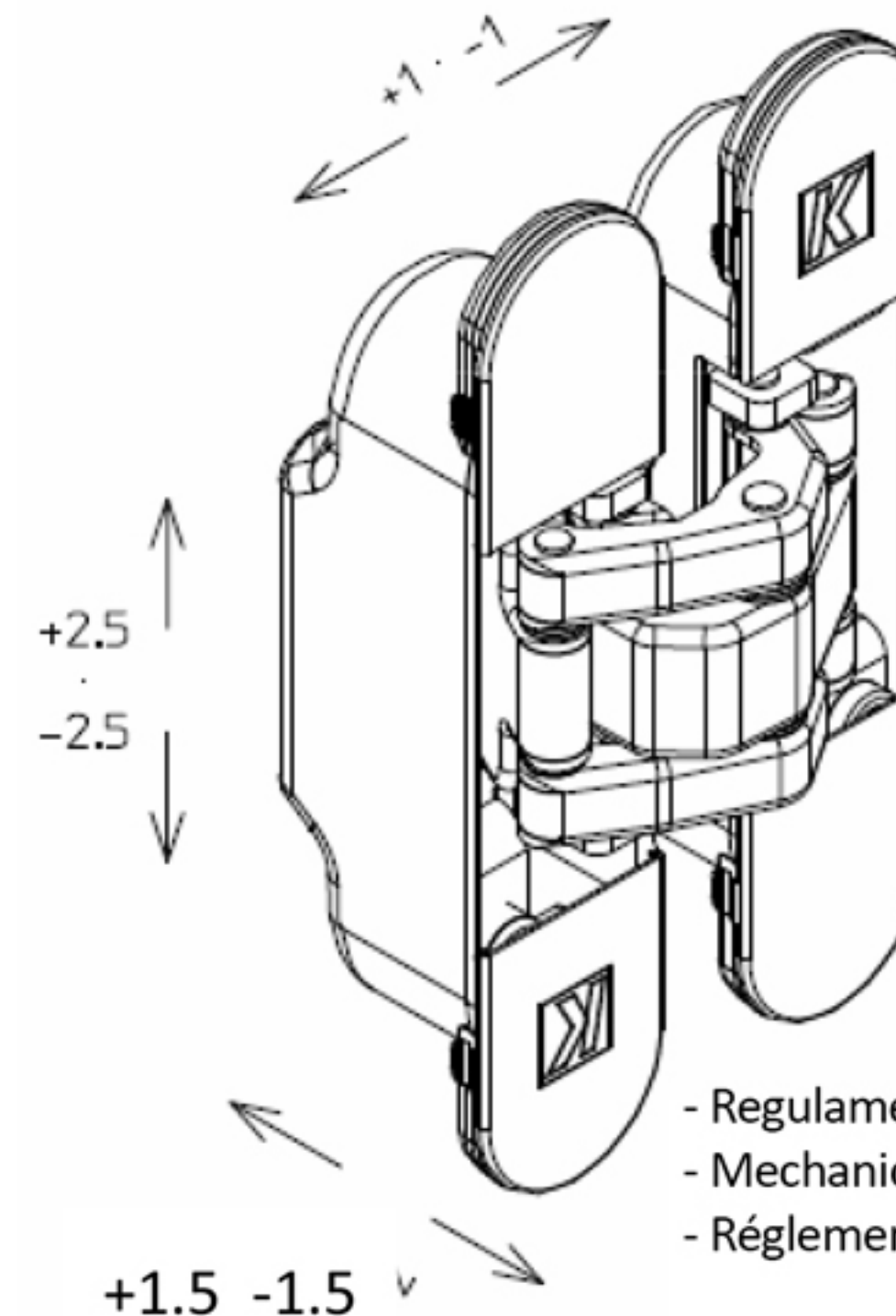
- Greater structural security;
- Greater resistance to wear;
- Increased resistance to low temperatures;
- Increased characteristics of fire resistance;
- Lower environmental impact.

- Une plus grande sécurité structurelle;
- Plus grande résistance à l'usure;
- Résistance accrue aux basses températures;
- Caractéristiques de résistance au feu accrues;
- Impact environnemental réduit.

**DOBRADIÇA INVISÍVEL ATOMIKA 3D K8060**  
**INVISIBLE HINGE ATOMIKA 3D K8060**  
**CHARNIÈRE INVISIBLE ATOMIKA 3D K8060**

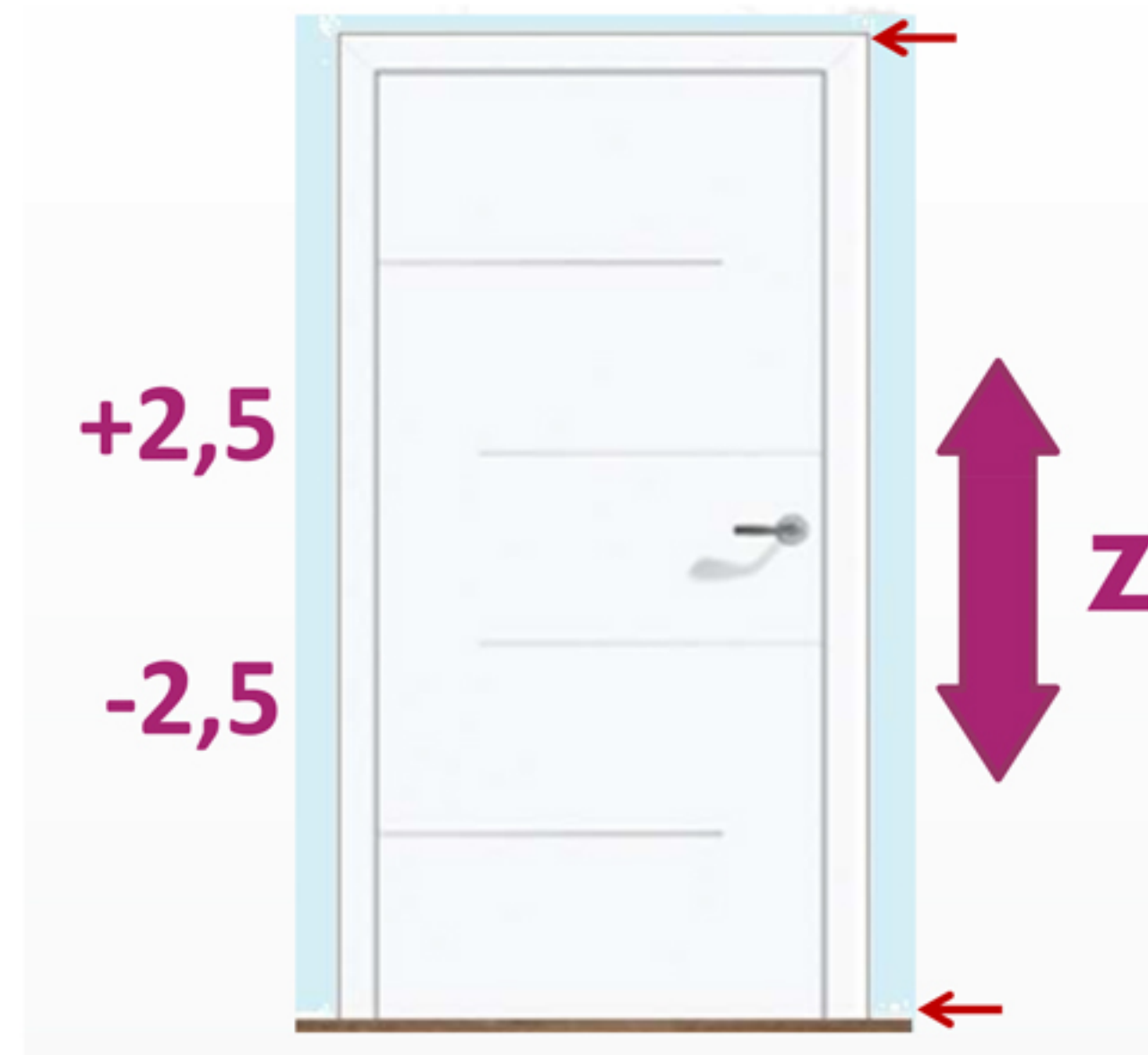
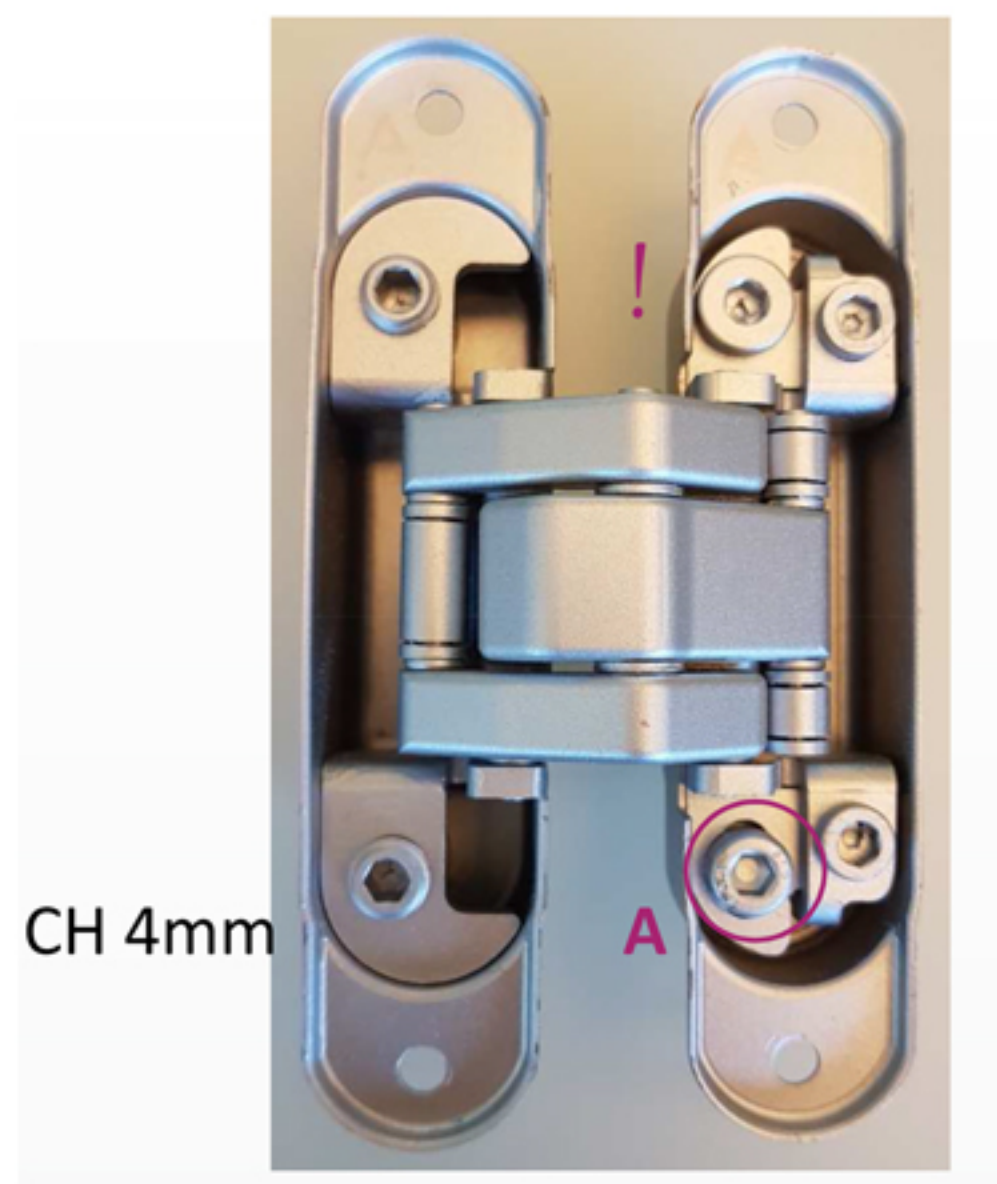
**ESPECIFICAÇÕES TÉCNICAS PARA APLICAÇÃO**  
**TECHNICAL SPECIFICATIONS FOR APPLICATION**  
**SPÉCIFICATIONS TECHNIQUES D'APPLICATION**

 <b>60 Kg</b> 2 dobradiças 2 hinges   2 charnières	<p><b>Ajustes   Regulação</b> Adjustments   Regulation Ajustements   Règlement</p> 
 min. 32 mm	 <p><b>Parafusos de fixação</b> Fixing screws Des vis</p> 
 180°	



- Regulamentos mecânicos (todos com CH.4)
- Mechanical regulations (all with CH.4)
- Réglementation mécanique (tous avec CH.4)

**DOBRADIÇA INVISÍVEL ATOMIKA 3D K8060**  
**INVISIBLE HINGE ATOMIKA 3D K8060**  
**CHARNIÈRE INVISIBLE ATOMIKA 3D K8060**



REGULAÇÃO VERTICAL  
 VERTICAL ADJUSTMENT  
 AJUSTEMENT VERTICAL

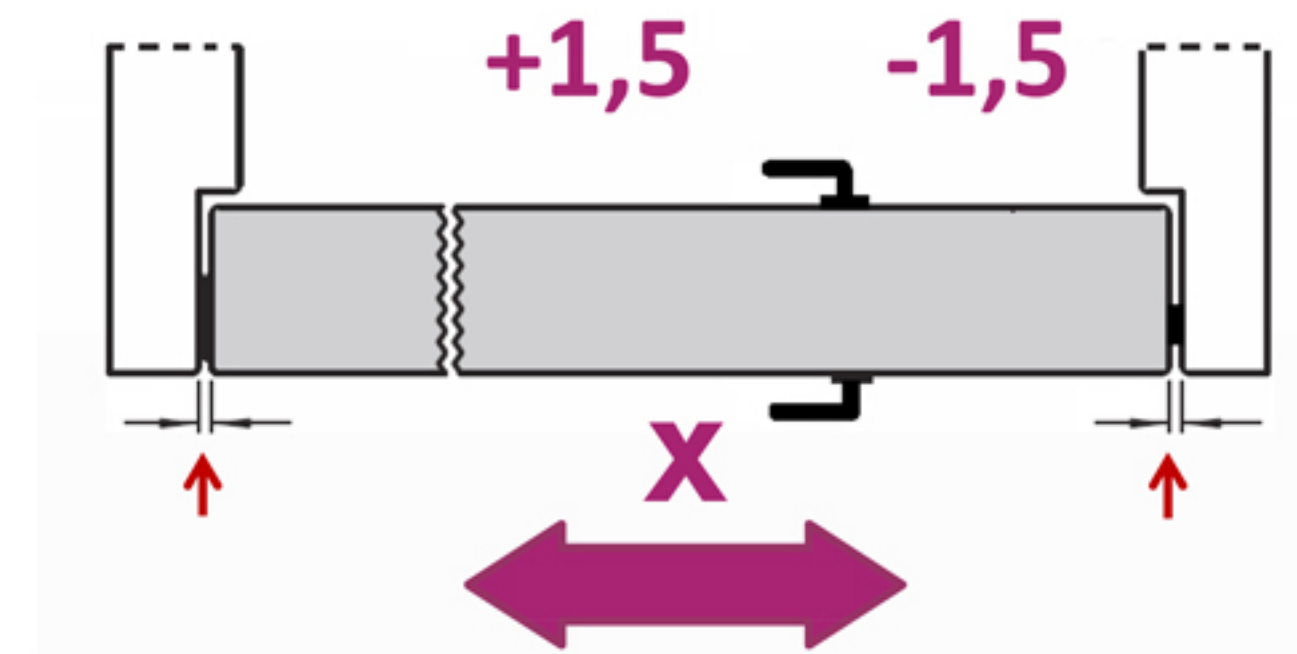
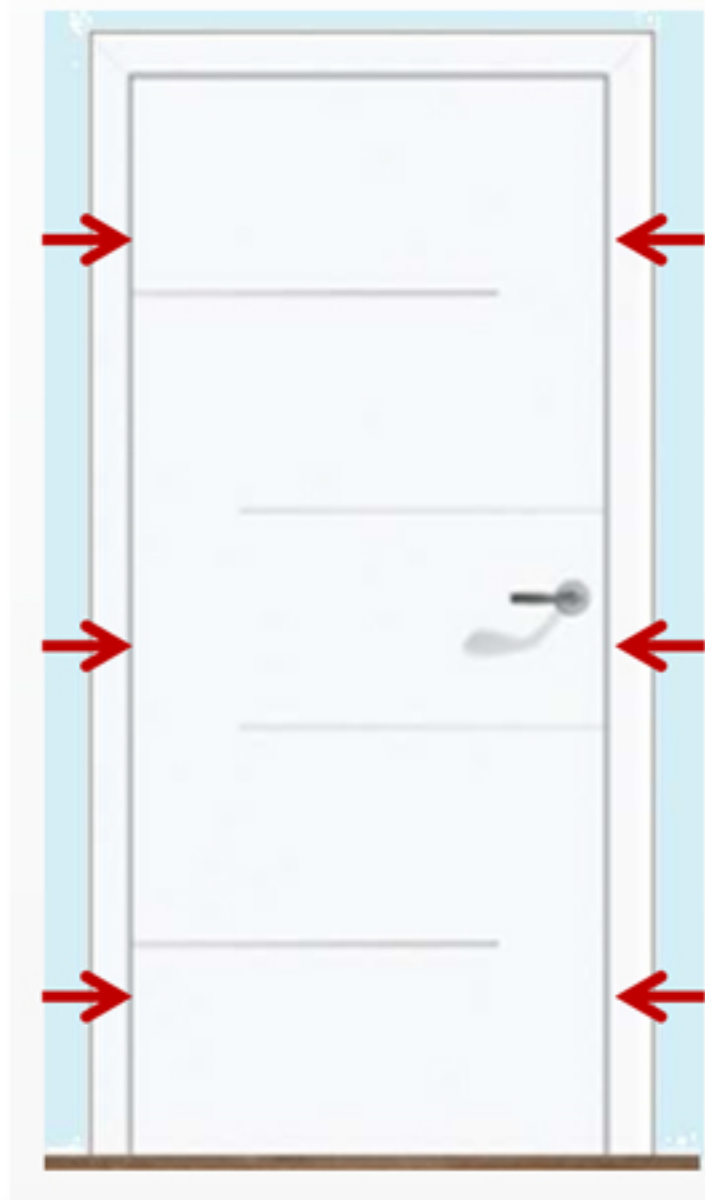
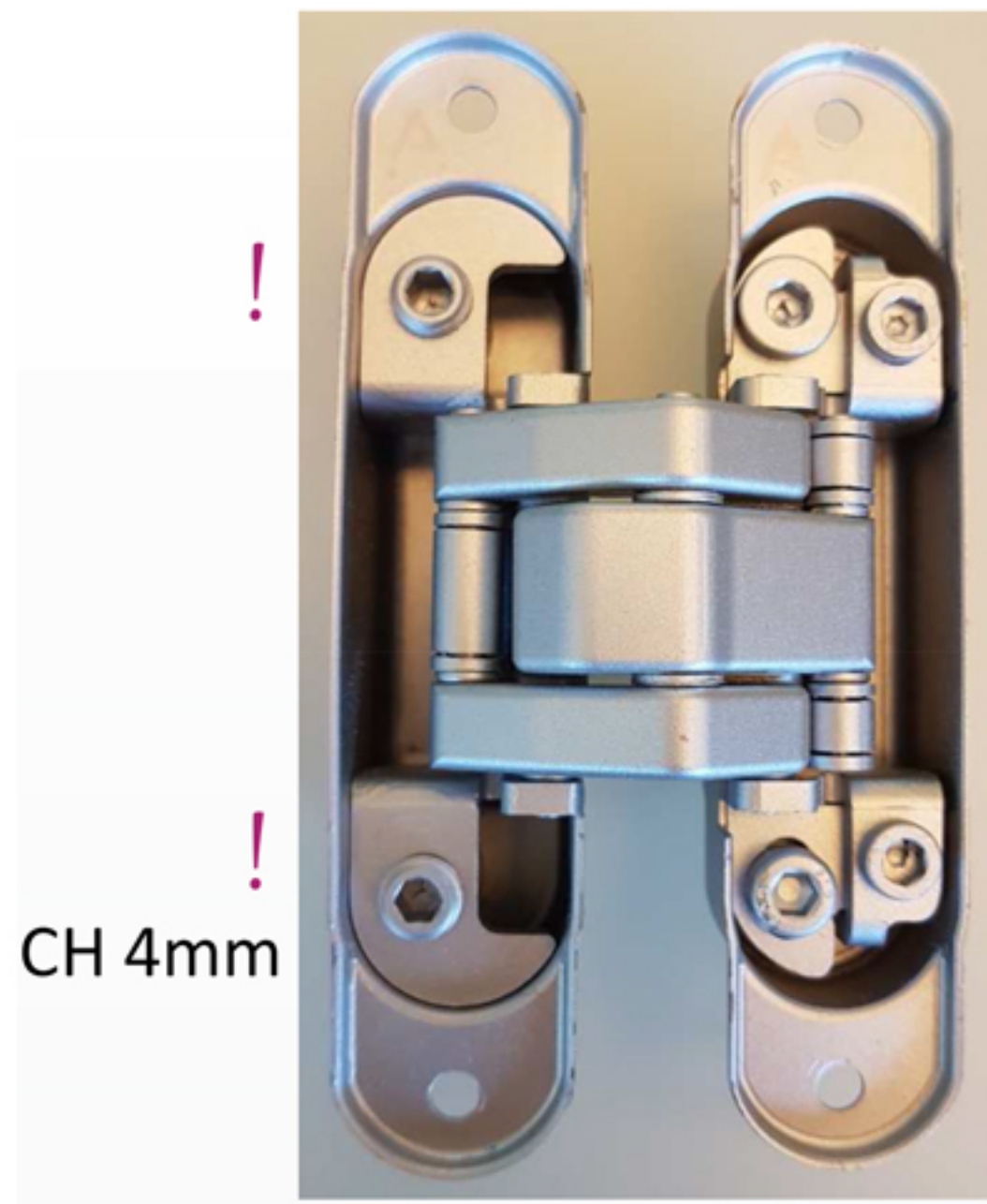
Existe um ponto de desbloqueio **A** e um ponto de regulação que ajuda na regulação vertical. Depois de efetuar o ajuste vertical volta-se a bloquear a dobradiça com o parafuso **A**. Trata-se de uma regulação muito cómoda porque é auto-suficiente.

There is an unlocking point **A** and a set point that helps in vertical adjustment. Once the vertical adjustment has been made, the hinge is locked again with the **A**-bolt. This is a very convenient adjustment because it is self-sufficient.

Il existe un point de déverrouillage **A** et un point de consigne qui aide à l'ajustement vertical. Après avoir effectué le réglage vertical, la charnière est à nouveau verrouillée avec le boulon en **A**. C'est un règlement très pratique car il est autosuffisant.

**DOBRADIÇA INVISÍVEL ATOMIKA 3D K8060**  
**INVISIBLE HINGE ATOMIKA 3D K8060**  
**CHARNIÈRE INVISIBLE ATOMIKA 3D K8060**

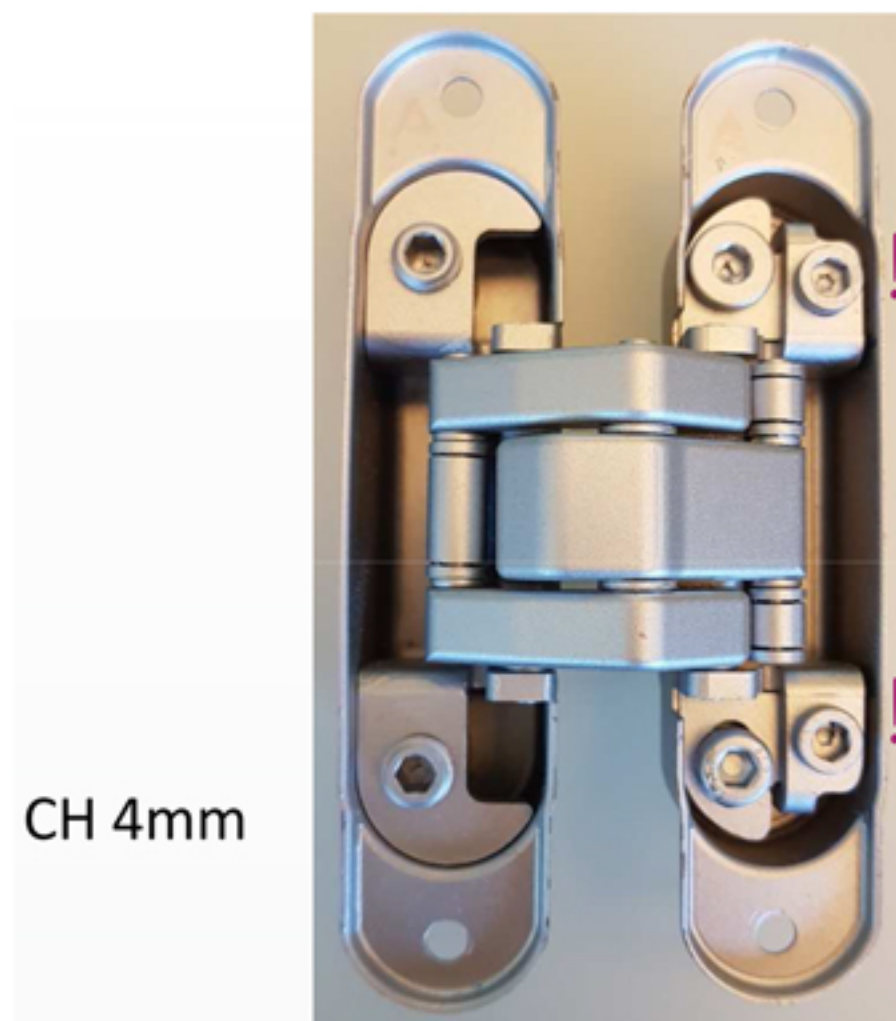
REGULAÇÃO HORIZONTAL  
 HORIZONTAL ADJUSTMENT  
 AJUSTEMENT HORIZONTAL



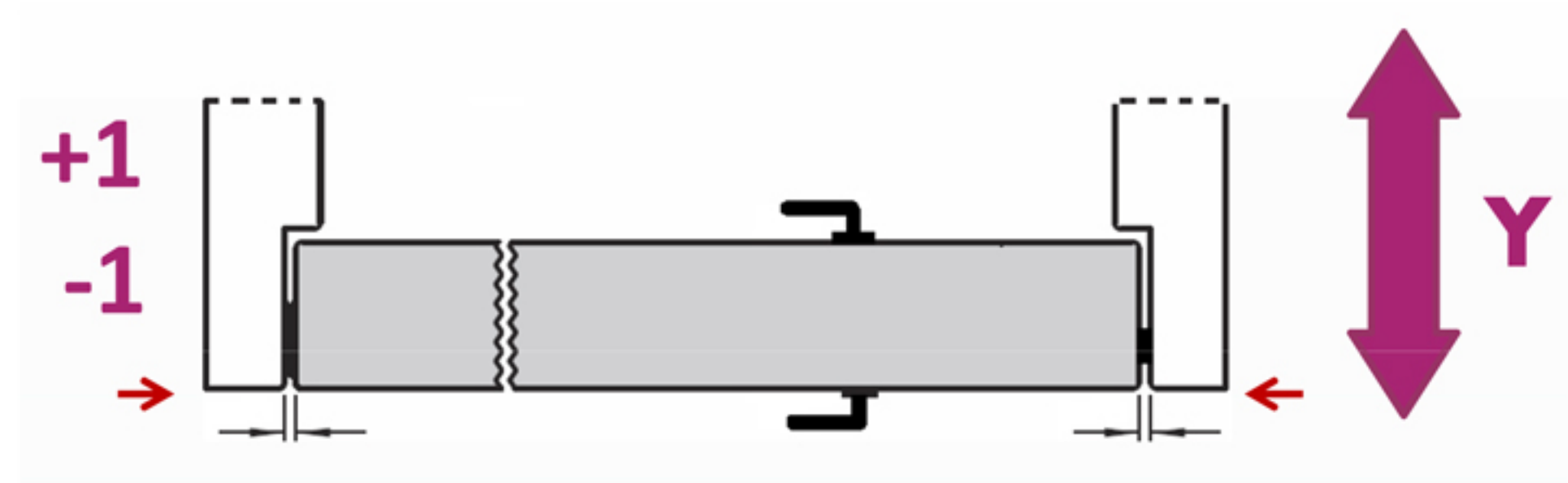
**A regulação horizontal requiere um movimento homogéneo nos 2 parafusos de ajuste.**  
 The horizontal adjustment requires an homogeneous movement on the 2 adjustment screws.  
 Le réglage horizontal nécessite un mouvement homogène sur les 2 vis de réglage.

**DOBRADIÇA INVISÍVEL ATOMIKA 3D K8060**  
**INVISIBLE HINGE ATOMIKA 3D K8060**  
**CHARNIÈRE INVISIBLE ATOMIKA 3D K8060**

REGULAÇÃO DO NIVELAMENTO  
 LEVELING ADJUSTMENT  
 REGULATION DE NIVELLEMENT



CH 4mm



**A regulação do nivelamento efetua-se com a ajuda de 2 parafusos com chanfro. Basta regular os 2 parafusos selecionados de forma uniforme, para conseguir uma regulação fácil, imediata e precisa. Trata-se de um ajuste muito fácil.**

The adjustment of the leveling is effected with the 2 screws with chamfer. Simply adjust the 2 selected screws evenly for easy, immediate and precise adjustment. This is a very easy process.

Le réglage de la mise à niveau est effectué à l'aide de 2 vis à chanfrein. Ajustez simplement les 2 vis sélectionnées de manière uniforme pour un réglage facile, immédiat et précis. C'est un ajustement très facile.